



SAVE THESE INSTRUCTIONS

Safety Summary

To ensure the safe and proper installation of the WARNING/CAUTION labels, these instructions **MUST** be followed:

⚠ WARNING

DO NOT install or use this kit without first reading and understanding this instruction sheet. If you are unable to understand the Warnings, Cautions or Instructions, contact Invacare Technical Support before attempting to install this kit - otherwise, injury or damage may occur.

DO NOT use the wheelchair without installing these Warning and Caution labels.

The label kit contains the following labels:

PART NUMBER	REPLACE LABEL
1130222	1074106
1098319	60106X144
1110513	1085379
1098320	1026960

Installing Warning/Caution Labels

1. Determine the proper location for each label. Refer to FIGURE 1.

NOTE: The English labels are included in FIGURE 1 for ease in determining proper location.

- 2. Peel one (1) label from the adhesive backing.
- 3. Position the appropriate warning or caution label directly over the English label at the location determined in STEP 1.
- 4. Repeat STEPS 1-3 for each label.

For more information regarding Invacare products, parts, and services, please visit www.invacare.com

CONSERVEZ CES INSTRUCTIONS

Résumé de sécurité

Pour assurer l'installation sécuritaire et adéquate des étiquettes AVERTISSEMENTS/ ATTENTION, ces instructions doivent être SUIVIES:

⚠ AVERTISSEMENT

NE PAS installer ou utiliser cet ensemble sans d'abord avoir lu et compris ce feuillet d'instructions. Si vous ne comprenez pas ces avertissements, ces notes attention ou ce feuillet d'instructions, contacter le service technique d'Invacare avant de tenter d'installer cet ensemble, sans quoi des blessures ou des dommages peuvent survenir.

NE PAS utiliser le fauteuil roulant sans installer ces étiquettes avertissement\ attention.

Cet ensemble comprend les étiquettes suivantes:

DESCRIPTION DE L'ÉTIQUETTE	DESCRIPTION DE L'ÉTIQUETTE
1130222	1074106
1098319	60106X144
1110513	1085379
1098320	1026960

Installer les étiquettes avertissements/attention

1. Déterminer le bon emplacement pour chaque étiquette. Se référer à la FIGURE 1.

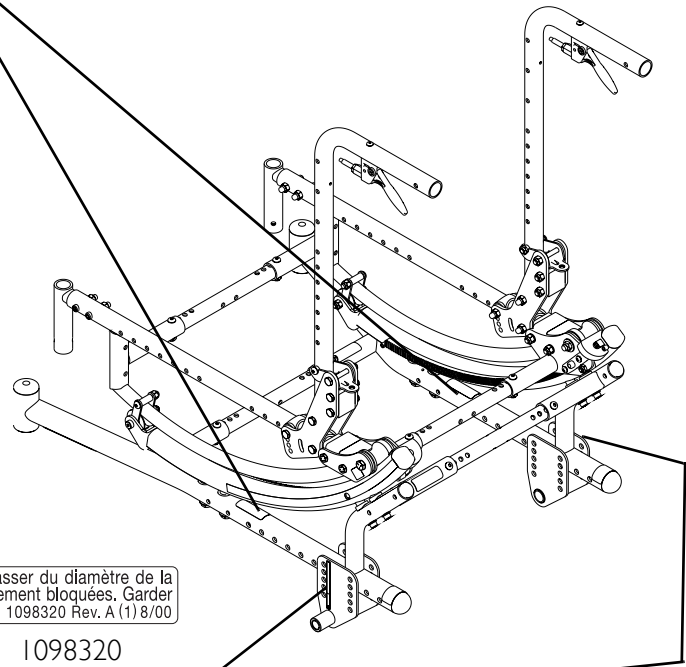
NOTE: Les étiquettes en anglais sont incluses sur la FIGURE 1 pour faciliter l'identification de l'emplacement.

2. Enlever l'endos adhésif d'une (1) étiquette.
3. Placer l'étiquette avertissement/attention appropriée sur l'étiquette en anglais, à l'emplacement déterminé à l'ÉTAPE 1.
4. Répéter les ÉTAPES 1-3 pour chaque étiquette.

Pour plus de renseignements sur les produits, les pièces et les services de Invacare, visiter le site web www.invacare.com

⚠ WARNING
 Care must be taken so the configuration set up for the user is stable. Stability adjustments must be performed by a qualified technician.
 1074106

⚠ AVERTISSEMENT
 Prendre soin de s'assurer que la configuration de montage pour l'utilisateur est stable. Les réglages pour la stabilité doivent être exécutés par un technicien qualifié.
 1130222 Rev A - 4/05



⚠ AVERTISSEMENT Les billes de détente doivent dépasser du diamètre de la bague de l'essieu pour être correctement bloquées. Garder les billes de détente propres. 1098320 Rev. A (1) 8/00

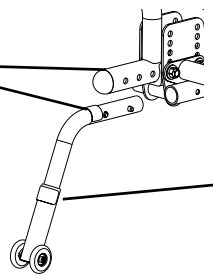
1098320

⚠ WARNING Detent balls should extend beyond the diameter of the axle bushing for a positive lock. Keep detent balls clean.

1026960

⚠ WARNING
 DO NOT OPERATE WITHOUT THE ANTI-TIP TUBES INSTALLED. P/N 60106X144
 REV. 5/98

⚠ AVERTISSEMENT
 NE PAS UTILISER SI LES TUBES ANTIBASCULES NE SONT PAS INSTALLES
 1098319 Rev.A(1) 8/00



⚠ WARNING
 Refer to Owner's Manual for proper anti-tipper setting.
 1085379

⚠ AVERTISSEMENT
 Se référer au manuel de l'utilisateur pour régler adéquatement les antibascules.
 1110513 Rev A

FIGURE I Installing Warning/Caution Labels/Installer les étiquettes avertissements/attention



Yes, you can.™

Invacare Corporation www.invacare.com

USA
One Invacare Way
Elyria, Ohio USA
44036-2125
300-333-6900

Canada
570 Matheson Blvd E Unit 8
Mississauga Ontario
L4Z 4G4 Canada
800-668-5324

Invacare is a registered trademark of Invacare Corporation.
Yes, you can. is a trademark of Invacare Corporation.
© 2005 Invacare Corporation

Part No 1134808

Rev A - 06/05